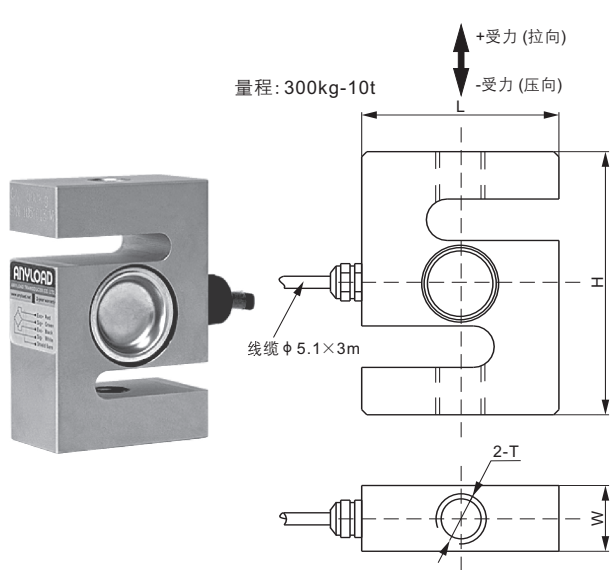
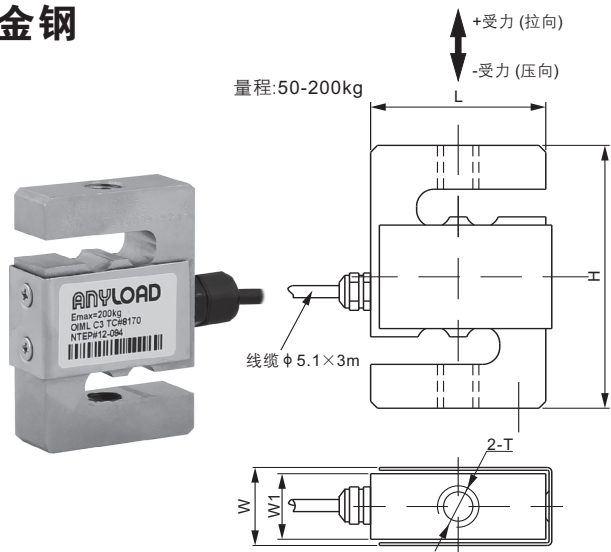


合金钢



尺寸

量程	H	L	W	W1	T
kg/mm					
50-200	76.2	50.8	22.6	19.0	M12X1.75
300-1,500; SE2,000	76.2	50.8	28.2	-	M12X1.75
2,000-5,000	108.0	76.2	25.4	-	M18X1.50
10,000	177.8	125.0	50.8	-	M30X2.00
lb/inches (由上述尺寸转换)					
110.23-440.92	3.00	2.00	0.89	0.75	M12X1.75
661.39-3,306.9; SE4,409.2	3.00	2.00	1.11	-	M12X1.75
4,409.2-11,023.1	4.25	3.00	1.00	-	M18X1.50
22,046.2	7.00	4.92	2.00	-	M30X2.00

技术参数

灵敏度	2.0 mV/V ± 1%	额定激励电压	10V (15V 最大)
零位输出	± 0.02 mV/V	绝缘阻抗	> 2 [50V DC] GΩ
非线性	< ± 0.017%	正常工作温度范围	-10°C - 50°C / 14°F - 122°F
重复性	< ± 0.017%	安全极限载荷	150% 满量程
滞后误差	< ± 0.017%	破坏极限载荷	300% 满量程
蠕变	< ± 0.023%	密封方式	量程 ≤ 200kg: 密封 / IP66 量程 ≥ 300kg: 密封 / IP67
输入阻抗	400Ω ± 25	接线方式	Exc+ 红 Exc- 黑
输出阻抗	350Ω ± 3		Sig+ 绿 Sig- 白 屏蔽线
原材料	合金钢		

货号*

量程	形变量(mm)	货号	毛重(kg)
50kg.....	0.04-0.14.....	101BH-50kg.....	0.6
100kg.....	0.05-0.15.....	101BH-100kg.....	0.6
200kg.....	0.08-0.18.....	101BH-200kg.....	0.6
300kg.....	0.04-0.14.....	101BH-300kg.....	0.8
500kg.....	0.08-0.18.....	101BH-500kg.....	0.8
1t.....	0.17-0.27.....	101BH-1t.....	0.8
SE2t.....	-.....	101BH-SE2t.....	0.8
2t.....	0.17-0.27.....	101BH-2t.....	1.5
3t.....	0.25-0.35.....	101BH-3t.....	1.5
5t.....	0.35-0.45.....	101BH-5t.....	1.5
10t.....	0.29-0.39.....	101BH-10t.....	7.4

SE: 小型

* ATEX, FM, IECEx 认证版本货号带有“-Ex”后缀

可配套模块

型号	页码
101BHM2.....	141

可互换产品

品牌	型号
Vishay Tedeo-Huntleigh.....	615

- 100lb-500lb: NTEP 1:4 500 Class III, Single Cell;
- 1Klb-20Klb: NTEP 1:5 500 Class III, Single Cell
- 200kg-1.5t: OIML MAA C3, Y=17 000;
- 2t-10t: OIML MAA C4.5, Y=14 000